
ФЕДЕРАЛЬНОЕ АГЕНТСТВО
ПО ТЕХНИЧЕСКОМУ РЕГУЛИРОВАНИЮ И МЕТРОЛОГИИ



ПРЕДВАРИТЕЛЬНЫЙ
НАЦИОНАЛЬНЫЙ
СТАНДАРТ
РОССИЙСКОЙ
ФЕДЕРАЦИИ

ПНСТ
317—
2018

Дороги автомобильные общего пользования

МАТЕРИАЛЫ ГЕОСИНТЕТИЧЕСКИЕ

Контроль качества

Издание официальное



Москва
Стандартинформ
2018

Предисловие

1 РАЗРАБОТАН Автономной некоммерческой организацией «Научно-исследовательский институт транспортно-строительного комплекса» (АНО «НИИ ТСК»), Обществом с ограниченной ответственностью «Мегатех инжиниринг» (ООО «Мегатех инжиниринг»)

2 ВНЕСЕН Техническим комитетом по стандартизации ТК 418 «Дорожное хозяйство»

3 УТВЕРЖДЕН И ВВЕДЕН В ДЕЙСТВИЕ Приказом Федерального агентства по техническому регулированию и метрологии от 25 декабря 2018 г. № 67-пнст

Правила применения настоящего стандарта и проведения его мониторинга установлены в ГОСТ Р 1.16—2011 (разделы 5 и 6).

Федеральное агентство по техническому регулированию и метрологии собирает сведения о практическом применении настоящего стандарта. Данные сведения, а также замечания и предложения по содержанию стандарта можно направлять не позднее чем за 4 мес до истечения срока его действия разработчику настоящего стандарта по адресу: tk418@bk.ru и в Федеральное агентство по техническому регулированию и метрологии по адресу: 109074 Москва, Китайгородский проезд, д. 7, стр. 1.

В случае отмены настоящего стандарта соответствующая информация будет опубликована в ежемесячном информационном указателе «Национальные стандарты» и также будет размещена на официальном сайте Федерального агентства по техническому регулированию и метрологии в сети Интернет (www.gost.ru)

© Стандартиформ, оформление, 2018

Настоящий предварительный стандарт не может быть полностью или частично воспроизведен, тиражирован и распространен в качестве официального издания без разрешения Федерального агентства по техническому регулированию и метрологии

Содержание

1 Область применения	1
2 Нормативные ссылки.....	1
3 Термины и определения.....	2
4 Общие положения	2
5 Производственный контроль качества.....	2
6 Контроль качества на объекте строительства	6
Приложение А (рекомендуемое) Метод измерения сопротивления выдергиванию геосинтетического материала из грунта	9
Библиография.....	13

ПРЕДВАРИТЕЛЬНЫЙ НАЦИОНАЛЬНЫЙ СТАНДАРТ РОССИЙСКОЙ ФЕДЕРАЦИИ

Дороги автомобильные общего пользования**МАТЕРИАЛЫ ГЕОСИНТЕТИЧЕСКИЕ****Контроль качества**

Automobile roads of general use.
Geosynthetic materials.
Quality control

Срок действия — с 2019—04—01
до 2022—04—01

1 Область применения

Настоящий стандарт распространяется на геосинтетические материалы, применяемые при строительстве, реконструкции, капитальном ремонте автомобильных дорог, сооружений на них, которые выполняют функции армирования, разделения, борьбы с эрозией, дренирования, фильтрации в соответствии с классификацией, установленной в ГОСТ Р 55028.

Стандарт устанавливает виды контроля качества и категории испытаний геосинтетических материалов при серийном (массовом) производстве, а также при осуществлении входного и строительного контроля на объектах строительства.

2 Нормативные ссылки

В настоящем стандарте использованы нормативные ссылки на следующие стандарты:

ГОСТ 15.309—98 Система разработки и постановки продукции на производство. Испытания и приемка выпускаемой продукции. Основные положения

ГОСТ 16504 Система государственных испытаний продукции. Испытания и контроль качества продукции. Основные термины и определения

ГОСТ 32731 Дороги автомобильные общего пользования. Требования к проведению строительного контроля

ГОСТ 32756 Дороги автомобильные общего пользования. Требования к проведению промежуточной приемки выполненных работ

ГОСТ 33063 Дороги автомобильные общего пользования. Классификация типов местности и грунтов

ГОСТ ISO 9862 Материалы геосинтетические. Порядок отбора и подготовки образцов для испытаний

ГОСТ Р 1.4 Стандартизация в Российской Федерации. Стандарты организаций. Общие положения

ГОСТ Р 8.568 Государственная система обеспечения единства измерений. Аттестация испытательного оборудования. Основные положения

ГОСТ Р 15.301 Система разработки и постановки продукции на производство. Продукция производственно-технического назначения. Порядок разработки и постановки продукции на производство

ГОСТ Р 50277 (ИСО 9864-90) Материалы геотекстильные. Метод определения поверхностной плотности

ГОСТ Р 52608 Материалы геотекстильные. Методы определения водопроницаемости

ГОСТ Р 55028 Дороги автомобильные общего пользования. Материалы геосинтетические для дорожного строительства. Классификация, термины и определения

ГОСТ Р 55030 Дороги автомобильные общего пользования. Материалы геосинтетические для дорожного строительства. Метод определения прочности при растяжении

ГОСТ Р 55034 Дороги автомобильные общего пользования. Материалы геосинтетические для армирования асфальтобетонных слоев дорожной одежды. Метод определения теплостойкости

ГОСТ Р 56335 Дороги автомобильные общего пользования. Материалы геосинтетические для дорожного строительства. Метод определения прочности при статическом продавливании

ГОСТ Р 56336 Дороги автомобильные общего пользования. Материалы геосинтетические. Метод определения стойкости к циклическим нагрузкам

ГОСТ Р 56337 Дороги автомобильные общего пользования. Материалы геосинтетические. Метод определения прочности при динамическом продавливании (испытание падающим конусом)

ГОСТ Р 56338 Дороги автомобильные общего пользования. Материалы геосинтетические для армирования нижних слоев основания дорожной одежды. Технические требования

ПНСТ 269 Дороги автомобильные общего пользования. Материалы геосинтетические для дорожного строительства. Метод определения коэффициента фильтрации системы «грунт — геосинтетический материал — грунт»

ПНСТ 318 Дороги автомобильные общего пользования. Материалы геосинтетические. Методы испытаний на долговечность

Примечание — При пользовании настоящим стандартом целесообразно проверить действие ссылочных стандартов в информационной системе общего пользования — на официальном сайте Федерального агентства по техническому регулированию и метрологии в сети Интернет или по ежегодному информационному указателю «Национальные стандарты», который опубликован по состоянию на 1 января текущего года, и по выпускам ежемесячного информационного указателя «Национальные стандарты» за текущий год. Если заменен ссылочный стандарт, на который дана недатированная ссылка, то рекомендуется использовать действующую версию этого стандарта с учетом всех внесенных в данную версию изменений. Если заменен ссылочный стандарт, на который дана датированная ссылка, то рекомендуется использовать версию этого стандарта с указанным выше годом утверждения (принятия). Если после утверждения настоящего стандарта в ссылочный стандарт, на который дана датированная ссылка, внесено изменение, затрагивающее положение, на которое дана ссылка, то это положение рекомендуется применять без учета данного изменения. Если ссылочный стандарт отменен без замены, то положение, в котором дана ссылка на него, рекомендуется применять в части, не затрагивающей эту ссылку.

3 Термины и определения

В настоящем стандарте применены термины по ГОСТ Р 55028, ГОСТ 16504, а также следующий термин с соответствующим определением:

3.1 **образец для испытаний:** Образец материала определенных размеров, изготовленный из пробы материала.

4 Общие положения

Контроль качества геосинтетических материалов проводят с целью проверки соответствия значений их характеристик (параметров) требованиям нормативных документов и проектной документации.

Средства измерений и испытательное оборудование, применяемые при контроле качества геосинтетических материалов, должны соответствовать требованиям законодательства Российской Федерации в области обеспечения единства измерений [1], в том числе:

- средства измерений должны быть поверены или иметь действующие сертификаты калибровки;
- испытательное оборудование должно быть аттестовано с учетом требований ГОСТ Р 8.568.

5 Производственный контроль качества

5.1 Общие положения

Геосинтетические материалы должны соответствовать требованиям стандарта организации, устанавливающего общие технические условия. Производство геосинтетических материалов следует осуществлять в соответствии с технологической документацией, утвержденной организацией-изготовителем.

Стандарт организации должен соответствовать требованиям настоящего предварительного национального стандарта, ГОСТ Р 1.4 и дополнительно содержать следующую информацию:

- функцию, выполняемую геосинтетическим материалом, в соответствии с ГОСТ Р 55028;
- физико-механические характеристики, указанные в национальном стандарте на геосинтетический материал с учетом выполняемой им функции, со значениями не хуже установленных в национальных или предварительных национальных стандартах;

- другие характеристики, качественно или конкурентно отличающие данный материал от прочих (при необходимости).

Геосинтетические материалы выполняют следующие функции в конструкции:

- армирование (асфальтобетонных слоев дорожной одежды, слоев дорожной одежды из минеральных материалов, армогрунтовых подпорных стен и насыпей);

- разделение;

- борьба с эрозией;

- дренирование;

- фильтрация.

Производственный контроль следует проводить в соответствии с требованиями стандарта организации, устанавливающего технические требования к предъявляемому на контроль геосинтетическому материалу.

Примечания

1 В стандарте организации допускается указывать другие дополнительные физико-механические, эксплуатационные характеристики и их номинальные значения, методы испытаний (измерений), объем и периодичность производственного контроля качества.

2 Для геосинтетического материала, выполняющего функцию армирования армогрунтовых подпорных стен и насыпей, в стандарте организации рекомендуется нормировать сопротивление выдергиванию из грунта, подлежащее контролю в соответствии с методикой, приведенной в приложении А, в рамках типовых испытаний и при постановке продукции на серийное производство.

3 Для геосинтетического материала, выполняющего функцию разделения слоев дорожной одежды из минеральных материалов, в стандарте организации рекомендуется нормировать коэффициент фильтрации, контроль которого осуществляется в соответствии с ПНСТ 269, в рамках периодических испытаний.

4 Для геосинтетического материала, выполняющего функцию дренирования, в стандарте организации рекомендуется нормировать прочность при растяжении и относительное удлинение при максимальной нагрузке при растяжении, контроль которых в соответствии с методикой, приведенной в ГОСТ Р 55030, проводят в рамках приемо-сдаточных испытаний. Для многослойных композиционных дренирующих геосинтетических материалов (геодрен) рекомендуется нормировать коэффициент фильтрации, который контролируют в соответствии с ПНСТ 269 в рамках периодических испытаний.

Организацию и проведение производственного контроля качества следует возлагать на отдел технического контроля организации-изготовителя или другое подразделение, выполняющее функцию контроля качества продукции. Производственный контроль качества геосинтетических материалов осуществляют путем входного контроля сырья и материалов, операционного контроля всех производственных процессов и приемочного контроля качества упакованных единиц материала.

5.2 Входной контроль качества сырья и материалов

Объем и виды входного контроля должны быть установлены организацией-изготовителем в стандарте организации, исходя из особенностей технологии изготовления, имеющегося в наличии оборудования и оснастки, и обеспечивать необходимое качество выпускаемых геосинтетических материалов с учетом нормированных в стандарте организации характеристик.

5.3 Операционный контроль

Периодичность, процедура и методы проведения операционного контроля должны быть установлены организацией-изготовителем в стандарте организации на продукцию, а также в технологических картах производства в зависимости от вида геосинтетического материала, а также принятой технологии.

5.4 Приемочный контроль

5.4.1 Общие положения

Изготовленный геосинтетический материал до его упаковки, отгрузки, передачи или продажи потребителю (заказчику) подлежит приемочному контролю с целью удостоверения пригодности для использования в соответствии с требованиями, установленными в стандартах организации и технической документации.

Для приемочного контроля качества и приемки геосинтетического материала устанавливают следующие основные категории испытаний:

- приемо-сдаточные;

- периодические.

Приемо-сдаточные и периодические испытания в совокупности должны обеспечивать достоверную проверку всех свойств геосинтетического материала, нормированных в стандарте организации, а также в национальном стандарте на геосинтетический материал с учетом выполняемой им функции.

П р и м е ч а н и е — С целью оценки эффективности и целесообразности предлагаемых изменений технологии изготовления материала, технологии изготовления применяемого сырья и материалов, а также при смене поставщика сырья и материалов, которые могут повлиять на соответствие качества выпускаемых геосинтетических материалов требованиям стандарта, организации проводят испытания по категории типовых.

Результаты испытаний считают положительными, а геосинтетический материал выдержавшим испытания, если он испытан в объеме и последовательности, которые установлены для данной категории испытаний в стандарте организации, а результаты подтверждают соответствие установленным требованиям.

Результаты испытаний считают отрицательными, а геосинтетический материал не выдержавшим испытания, если по результатам испытаний будет выявлено несоответствие геосинтетического материала хотя бы одному требованию, установленному в стандарте организации для проводимой категории испытаний.

С целью оценки готовности организации к выпуску геосинтетических материалов в объеме, определяемом договором (контрактом), проводят квалификационные испытания в соответствии с ГОСТ Р 15.301. Квалификационные испытания носят статус периодических испытаний при приемочном контроле до получения результатов очередных периодических испытаний.

5.4.2 Приемо-сдаточные испытания геосинтетических материалов

На приемо-сдаточные испытания предъявляют геосинтетический материал, выдержавший операционный контроль, предусмотренный технологическим процессом изготовления и установленный в технологической документации.

Приемо-сдаточные испытания геосинтетического материала проводят в объеме, который установлен в стандарте организации для данной категории испытаний. Объем приемо-сдаточных испытаний геосинтетического материала устанавливают с учетом действующих документов по стандартизации, его функционального назначения и на основании уровня риска принятия недостоверного решения о качестве и пригодности геосинтетического материала для отгрузки, передачи или продажи потребителю (заказчику).

Объем выборки геосинтетического материала определяют в соответствии с методикой испытаний. Допускается делать единую выборку для проведения всего комплекса необходимых испытаний, отбирая образцы непосредственно с конца технологической цепочки.

Отбор проб оформляют документально в порядке, установленном организацией-изготовителем.

Результаты приемо-сдаточных испытаний оформляют протоколом испытаний или другим документом, принятым у изготовителя, с учетом требований методики испытаний. Рекомендуемая форма протокола приемо-сдаточных испытаний приведена в ГОСТ 15.309—98 (форма 1 приложения В).

При положительных результатах приемо-сдаточных испытаний отдел технического контроля организации-изготовителя или другое подразделение, выполняющее функции по контролю качества, принимает упакованные единицы материала (партии) в соответствии с требованиями стандарта организации, устанавливающего требования к выпускаемому геосинтетическому материалу. В формуляре (паспорте) на принятый геосинтетический материал приводят заключение, свидетельствующее о его годности и гарантии изготовителя о соответствии установленным требованиям с обязательной ссылкой на стандарт организации.

При отрицательных результатах приемо-сдаточных испытаний партию материала (с указанием обнаруженных несоответствий) бракуют и принимают решение об утилизации, переработке или снижении уровня качества (снижения технических характеристик) материала.

5.4.3 Периодические испытания геосинтетических материалов

Периодические испытания геосинтетических материалов проводят для оценки стабильности технологического процесса в установленный период с целью подтверждения возможности продолжения изготовления материала по действующей технологической документации и продолжения ее приемки.

Периодические испытания геосинтетического материала проводят в объеме, который установлен в стандарте организации. Объем периодических испытаний геосинтетического материала устанавливают с учетом действующих документов по стандартизации, его функционального назначения и на основании уровня риска принятия недостоверного решения о стабильности качества геосинтетического материала, а также его пригодности к отгрузке, передаче или продаже потребителю (заказчику).

Периодические испытания геосинтетических материалов проводят не реже одного раза в шесть месяцев, если иное не установлено в соответствующем национальном стандарте общих технических требований.

Кроме того, периодичность может быть задана по количеству изготовленной продукции (числу упакованных единиц материала).

В соответствии с установленной в стандарте организации периодичностью, периодическим испытаниям должна подвергаться конкретная марка геосинтетического материала, которая относится к одному виду, классу и типу геосинтетического материала, на основании наибольшего объема изготовления за отчетный период.

Образцы геосинтетических материалов для проведения очередных периодических испытаний отбирают в количестве, установленном в стандарте организации, из изготовленного геосинтетического материала в течение установленного периода между проведением периодических испытаний (или установленного количества) и выдержавших приемо-сдаточные испытания.

Объем выборки геосинтетического материала определяют в соответствии с методиками проведения испытаний. Допускается проводить периодические испытания на образцах, подготовленных из геосинтетического материала, отобранного с целью проведения приемо-сдаточных испытаний.

Процедура отбора геосинтетического материала должна быть определена в соответствующем стандарте организации.

Результаты периодических испытаний геосинтетических материалов оформляют протоколами испытаний или другими документами, принятыми у изготовителя, с учетом требований методик испытаний. Информация из протоколов испытаний сводится в акт. Рекомендуемая форма акта приведена в приложении В ГОСТ 15.309—98 (форма 2).

При получении положительных результатов периодических испытаний качество геосинтетического материала контролируемого периода (или контролируемого количества) считают подтвержденным по показателям, проверяемым в составе периодических испытаний; также считают подтвержденной стабильность производства в соответствии с утвержденной технологической документацией. Результаты периодических испытаний действительны до завершения последующих периодических испытаний, которые должны быть проведены в соответствии с требованиями стандарта организации.

Если образцы геосинтетических материалов не выдержали периодических испытаний, то приемку и отгрузку принятых материалов приостанавливают до выявления причин возникновения несоответствий, их устранения и получения положительных результатов заново проведенных периодических испытаний в полном объеме.

Повторные периодические испытания геосинтетических материалов проводят на вновь изготовленных образцах материала после устранения несоответствий.

При положительных результатах повторных периодических испытаний геосинтетических материалов приемку и отгрузку продукции возобновляют.

5.4.4 Типовые испытания геосинтетических материалов

Типовые испытания геосинтетических материалов проводят в объеме, который установлен в стандарте организации. Объем типовых испытаний геосинтетического материала устанавливают с учетом действующих документов по стандартизации, его функционального назначения и на основании уровня риска принятия недостоверного решения об эффективности и целесообразности вносимых изменений в технологию или сырье.

Типовые испытания проводят на образцах геосинтетического материала, изготовленных по измененной технологии либо из измененного сырья и материалов.

Объем выборки геосинтетического материала определяют в соответствии с методиками проведения испытаний. Допускается проводить типовые испытания на образцах, изготовленных из геосинтетического материала, отобранного с целью проведения приемо-сдаточных испытаний.

Если эффективность и целесообразность предлагаемых изменений (технологии изготовления, сырья и материалов) подтверждена положительными результатами типовых испытаний геосинтетических материалов, то эти изменения вносят в документацию на продукцию в соответствии с установленным порядком.

Результаты типовых испытаний геосинтетических материалов оформляются протоколами испытаний или другими документами, принятыми у изготовителя, с учетом требований методик испытаний. Информация из протоколов испытаний сводится в акт, который подписывают представители испытательной лаборатории или подразделения, осуществляющего контроль качества материала, представителя подразделения, ответственного за технологию производства, и утверждает руководство организации-изготовителя. Рекомендуемая форма акта приведена в ГОСТ 15.309—98 (форма 3 приложения В).

Результаты типовых испытаний геосинтетического материала считают положительными, если полученные результаты по всем видам испытаний, включенных в перечень типовых испытаний, соответствуют или превосходят установленные значения характеристик в стандарте организации. В случае получения отрицательных результатов типовых испытаний внесение изменений в технологическую документацию или применение рассматриваемого сырья и материалов является недопустимым.

6 Контроль качества на объекте строительства

6.1 Общие положения

На объекте строительства осуществляют следующие виды контроля геосинтетических материалов:

- входной контроль качества на объекте строительства;
- строительный контроль на стадии укладки.

6.2 Входной контроль качества на объекте строительства

6.2.1 Общие положения

Поставку геосинтетических материалов на объект строительства следует осуществлять в соответствии с требованиями проектной документации, а в случае отсутствия в ней конкретных требований к значениям характеристик геосинтетических материалов — в соответствии с требованиями национального стандарта или предварительного национального стандарта на геосинтетический материал с учетом выполняемой им функции.

В соответствии с [2] подрядчик несет ответственность за качество поступающих на объект строительства материалов и осуществляет их входной контроль качества, включающий:

а) документальную проверку, в рамках которой оценивает:

- 1) соответствие обозначения геосинтетического материала информации (маркировке) на упаковочных единицах материала;
- 2) наличие маркировки на каждой упаковочной единице геосинтетического материала;
- 3) соответствие поставленного геосинтетического материала в заказе сопроводительным документам;
- 4) наличие документов, подтверждающих качество поставленных единиц материала (паспорта качества; свидетельство оценки долговечности, в соответствии с ПНСТ 318; сертификат соответствия — при его наличии);

б) визуальный контроль, который включает:

- 1) оценку количества поставленного геосинтетического материала (числа упаковочных единиц геосинтетического материала);
- 2) проверку целостности упаковки и отсутствия повреждения упаковочных единиц геосинтетического материала;
- в) контроль геометрических параметров на соответствие требованиям проектной документации;
- г) лабораторные испытания.

При входном контроле подрядчик имеет право провести лабораторные испытания каждой партии поступающих геосинтетических материалов на соответствие требованиям нормативных документов и рабочей документации с привлечением независимой компетентной лаборатории (при необходимости).

Отбор проб осуществляют согласно ГОСТ ISO 9862. Результаты отбора проб оформляют актом отбора проб. Акт отбора должен содержать следующие сведения:

- номер и дата составления;
- идентификация образца (допускается использовать шифрование для обеспечения беспристрастности дальнейших испытаний);
- показатели, которые необходимо определить в рамках дальнейших испытаний и методики их определения в виде ссылок на соответствующие национальные стандарты;
- подписи сторон, принимающих участие в отборе проб.

Отрицательные результаты первичных испытаний могут являться основанием для признания геосинтетических материалов не соответствующими требованиям проектной документации и/или национальных стандартов.

Если поставщик геосинтетического материала имеет основания сомневаться в правильности результатов испытаний, то он вправе провести испытания в независимой компетентной лаборатории.

6.2.2 Контролируемые показатели геосинтетических материалов в зависимости от выполняемой ими функции в конструкции

Геосинтетические материалы выполняют следующие функции в конструкции:

- армирование (асфальтобетонных слоев дорожной одежды, слоев дорожной одежды из минеральных материалов, армогрунтовых подпорных стен и насыпей);

- разделение;
- борьба с эрозией;
- дренирование;
- фильтрация.

В случае нормирования в стандарте организации, устанавливающем требования к геосинтетическому материалу, значений поверхностной плотности, допускается проводить дополнительно входной контроль по данному показателю для целей идентификации поставляемого геосинтетического материала. Методика определения поверхностной плотности — по ГОСТ Р 50277.

Для геосинтетического материала, выполняющего функцию армирования асфальтобетонных слоев дорожной одежды, проводят входной контроль по следующим показателям:

- прочность при растяжении — по ГОСТ Р 55030;
- относительное удлинение при максимальной нагрузке при растяжении — по ГОСТ Р 55030;
- напряжение в материале при относительном удлинении 2 % — по ГОСТ Р 55030;
- теплостойкость — по ГОСТ Р 55034;
- относительное удлинение при максимальной нагрузке после нагрева по ГОСТ Р 55034.

Для геосинтетического материала, выполняющего функцию армирования слоев дорожной одежды из минеральных материалов, проводят входной контроль по следующим показателям:

- прочность при растяжении — по ГОСТ Р 55030 или по ГОСТ Р 56338 для геосотовых материалов;
- прочность швов для геосотовых материалов — по ГОСТ Р 56338;
- относительное удлинение при максимальной нагрузке при растяжении — по ГОСТ Р 55030 или по ГОСТ Р 56338 для геосотовых материалов;
- напряжение в материале при относительном удлинении 2 % — по ГОСТ Р 55030;
- устойчивость к циклическим нагрузкам — по ГОСТ Р 56336.

Для геосинтетического материала, выполняющего функцию армирования армогрунтовых подпорных стен и насыпей, проводят лабораторные испытания с целью определения следующих характеристик:

- прочность при растяжении — по ГОСТ Р 55030 или по ГОСТ Р 56338 для геосотовых материалов;
- прочность швов для геосотовых материалов — по ГОСТ Р 56338;
- относительное удлинение при максимальной нагрузке при растяжении — по ГОСТ Р 55030 или по ГОСТ Р 56338 для геосотовых материалов.

Для геосинтетического материала, выполняющего функцию разделения слоев дорожной одежды из минеральных материалов, проводят входной контроль по следующим показателям:

- прочность при растяжении — по ГОСТ Р 55030;
- относительное удлинение при максимальной нагрузке при растяжении — по ГОСТ Р 55030;
- определение прочности при статическом продавливании ГОСТ Р 56335;
- определение прочности при динамическом продавливании ГОСТ Р 56337.

Для геосинтетического материала, выполняющего функцию борьбы с эрозией на откосах, проводят входной контроль по следующим показателям:

- прочность при растяжении — по ГОСТ Р 55030 или по ГОСТ Р 56338 для геосотовых материалов;
- прочность швов для геосотовых материалов — по ГОСТ Р 56338;
- относительное удлинение при максимальной нагрузке при растяжении — по ГОСТ Р 55030.

Для геосинтетического материала, выполняющего функцию дренирования, проводят входной контроль по показателям:

- «коэффициент фильтрации в плоскости образца» при давлении на пробу 2 кПа в соответствии с ГОСТ Р 52608;

- прочность при растяжении и относительного удлинения при максимальной нагрузке при растяжении, в случае нормирования данного показателя в проектной документации или стандарте организации на материал.

6.3 Строительный контроль

6.3.1 Общие положения

При проведении строительного контроля для оценки качества геосинтетического материала определяют значения характеристик в соответствии с 6.2.2 настоящего предварительного национального стандарта с учетом выполняемой им функции.

Качество укладки контролируют на соответствие требованиям проекта производства работ, проектной и исполнительной документации, а также установленным изготовителем в стандарте организации рекомендациям.

Порядок проведения, требования к оформлению результатов по строительному контролю и промежуточной приемке выполненных работ определены в ГОСТ 32731 и ГОСТ 32756.

**Приложение А
(рекомендуемое)**

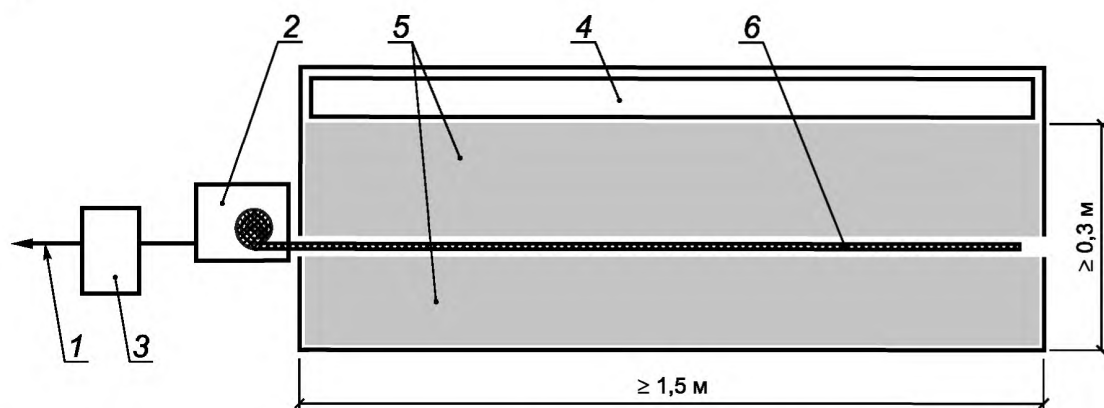
Метод измерения сопротивления выдергиванию геосинтетического материала из грунта

А.1 Сопротивление выдергиванию определяют косвенными измерениями на основании результатов измерений силы, при которой происходит выдергивание образца геосинтетического материала из грунта, и ширины образца.

А.2 Средства измерений, испытательное оборудование, вспомогательные устройства и материалы

При проведении испытаний применяют следующие средства измерений, испытательное оборудование, вспомогательные устройства и материалы:

а) установка для испытания геосинтетических материалов при воздействии выдергивающего усилия (рисунок А.1):



1 — устройство для формирования выдергивающего усилия; 2 — рукоятка; 3 — датчик перемещения; 4 — воздушная подушка; 5 — грунт; 6 — образец

Рисунок А.1 — Схема установки для испытания геосинтетических материалов при воздействии выдергивающего усилия

1) прямоугольная форма с габаритными размерами, не менее (1,5×0,6×0,3) м;

П р и м е ч а н и е — В случае необходимости глубина должна быть увеличена до шестикратного максимального размера частиц грунта.

2) устройство нагружения, формирующее равномерное распределение нормального напряжения по поверхности образца, с верхним пределом не менее 200 кПа;

П р и м е ч а н и е — Устройство нагружения должно быть откалибровано.

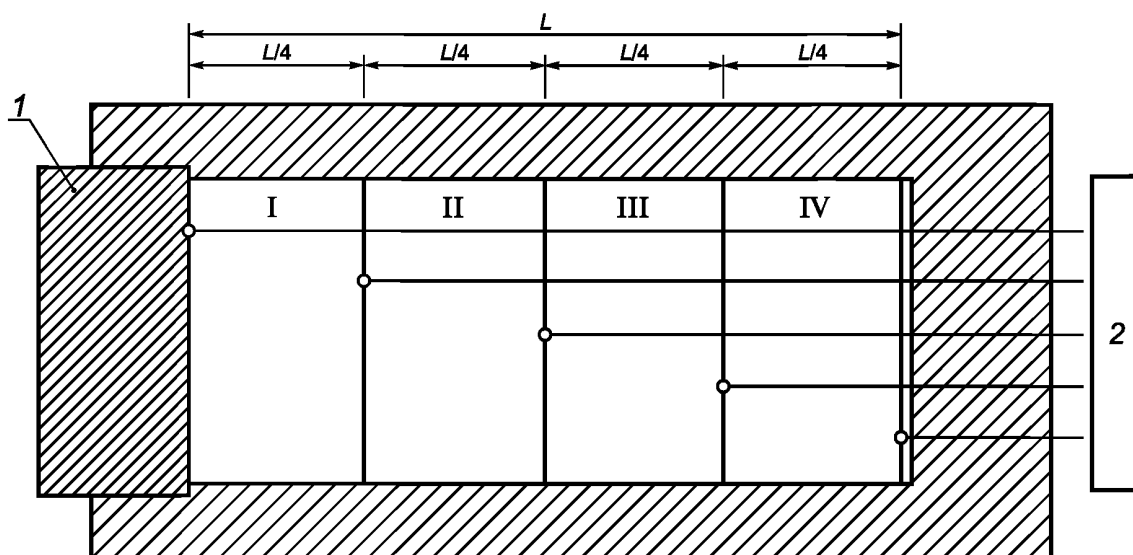
3) датчик измерения нормального напряжения, обеспечивающий получение результатов измерений с абсолютной погрешностью не более 2 % от значения приложенного напряжения;

4) устройство для формирования выдергивающего усилия, которое обеспечивает приложение продольной нагрузки в плоскости образца с постоянной скоростью (2,0 ± 0,2) мм/мин;

5) датчик измерения выдергивающего усилия, обеспечивающий получение результатов измерений с абсолютной погрешностью не более 2 % от значения приложенной силы;

6) датчики перемещений образца (экстензометры или электронные датчики перемещения), прикрепляемые в точке фиксирования образца зажимом.

П р и м е ч а н и е — С целью определения смещение образца в других положениях рекомендуется использовать минимум пять датчиков, расположенных вдоль диагонали образца. Схема размещения приведена на рисунке А.2.



1 — вал; 2 — блок датчиков перемещений; I — IV — секции I — IV

Рисунок А.2 — Схема расположения датчиков перемещений

Абсолютная погрешность результатов измерений перемещения не должна превышать 0,05 мм.

Примечание — Установка должна быть откалибрована с целью определения внутреннего трения системы. Сила, необходимая для перемещения захвата, должна быть измерена при полном смещении 100 мм.

Результаты измерений выдергивающего усилия должны быть скорректированы с учетом силы трения системы;
б) зажимы

Зажимы должны обеспечивать соединение образца с устройством выдергивания без проскальзывания, не вызывая разрывов или ослабления материала.

Зажимы должны иметь шарнирное соединение, чтобы обеспечить равномерное распределение выдергивающего усилия по всей ширине образца;

в) оборудование для подготовки грунта:

- 1) устройство уплотнения (например, вибротрамбовка);
- 2) контейнер для грунта;
- 3) инструменты для выравнивания и инструменты для размещения и удаления грунта.

г) прочее оборудование

Инструменты и средства измерений для подготовки образцов геосинтетических материалов.

д) песчаный грунт крупный и средней крупности по ГОСТ 33063.

А.3 Подготовка образцов

А.3.1 Подготовка образцов осуществляют в соответствии с ГОСТ ISO 9862.

А.3.2 Для проведения испытаний вырезают по три образца для каждого направления для испытаний. Длина образцов должна быть в три раза больше их ширины. При размещении в форме должен быть обеспечен выступ материала не менее чем на 100 мм от края формы для его фиксации. Рекомендуемый размер образца (1,6×0,5) м.

А.4 Подготовка к проведению испытаний

А.4.1 Размещение и уплотнение грунта

Собирают нижнюю часть формы. Определяют навеску грунта, необходимую для заполнения формы при максимальной плотности. Нижнюю часть формы заполняют грунтом. Грунт уплотняют трамбовкой. Степень уплотнения грунта определяют в соответствии с действующими документами по стандартизации.

А.4.2 Размещение образца

Образец размещают в нижней части формы. Во время проведения испытания вся поверхность образца должна контактировать с грунтом. Закрепляют образец за пределами формы. Соединяют захват с выдергивающим устройством.

А.4.3 Размещение и уплотнение верхнего слоя

Определяют навеску грунта, необходимую для заполнения верхней части формы при максимальной плотности.

А.4.4 Выбор значения нормальной нагрузки образца

Выбирают одно из значений давления в диапазоне 25 кПа, 50 кПа и 100 кПа.

А.5 Порядок проведения испытаний

Прикладывают к образцу выдергивающее усилие при постоянной скорости смещения. За начало отсчета принимают значение выдергивающего усилия, составляющее 1 % от прочности на растяжение материала. Непрерывно регистрируют значения выдергивающего усилия и перемещений, в том числе внутри прямоугольной формы, с интервалами смещения 0,2 мм или времени 6 с.

Испытание проводят до тех пор, пока не произойдет выдергивание образца или его разрушение. В случае разрушения регистрируют значение выдергивающего усилия при разрыве и вид разрушения.

А.6 Обработка результатов измерений

Обработка результатов испытаний включает следующие этапы:

а) вычисление суммарного нормального напряжения, прикладываемое к испытываемому образцу по формуле

$$\sigma_n = \sigma_s + \sigma_a, \tag{A.1}$$

где σ_n — суммарное нормальное напряжение, прикладываемое к испытываемому образцу, кПа;

σ_s — нормальное напряжение, формируемое грунтом над образцом, кПа;

σ_a — нормальное напряжение, формируемое устройством нагружения, кПа

б) вычисление сопротивления выдергиванию P_r , кН/м, образца:

1) для геотекстильных материалов

$$P_r = F_p / W_g \tag{A.2}$$

2) для георешеток, геосеток и других открытых конструкций

$$P_r = (F_p \cdot n_g) / N_g, \tag{A.3}$$

где F_p — выдергивающее усилие (скорректированное с учетом калибровки установки), кН;

W_g — ширина образца, м;

n_g — число ребер на единицу ширины георешетки в направлении выдергивающего усилия;

N_g — число ребер испытываемого образца георешетки в направлении выдергивающего усилия

в) построение графической зависимости сопротивления выдергиванию от смещения начала образца и, в случае необходимости, для каждой секции образца (пример графика зависимости — на рисунке А.3).

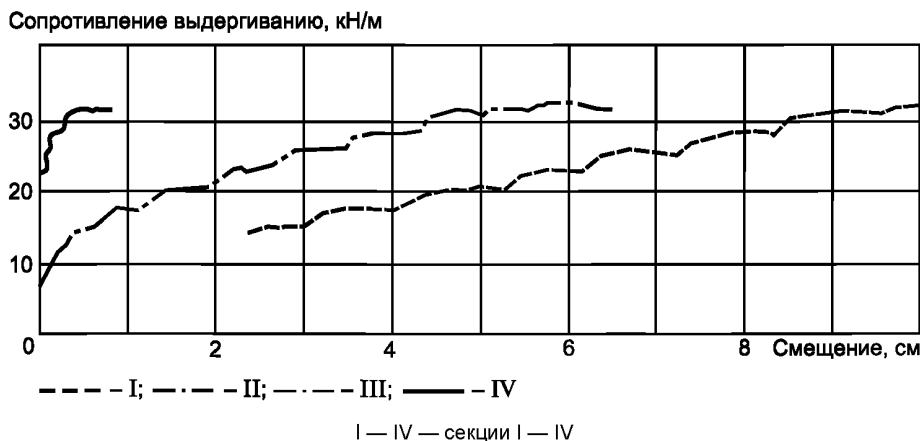


Рисунок А.3 — Пример графика зависимости сопротивления выдергиванию от смещения для каждой секции

г) построение графической зависимости максимального сопротивления выдергиванию от нормального напряжения (пример графика зависимости — на рисунке А.4).



Рисунок А.4 — Пример графика зависимости максимального сопротивления выдергиванию от нормального напряжения

А.7 Оформление результатов испытаний

Результаты оформляют протоколом испытаний, который должен включать следующие сведения:

- сведения об испытательном оборудовании;
- условия проведения испытаний;
- идентификация и описание образцов геосинтетических материалов;
- результаты измерений нормальных напряжений, выдергивающей силы и соответствующих смещений,
- значения сопротивления выдергиванию;
- графики зависимости сопротивления выдергиванию от смещения, максимального сопротивления выдергиванию от нормального напряжения;
- вид разрушения геосинтетического материала и максимальное выдергивающее усилие при разрыве.

Библиография

- [1] Федеральный закон от 26 июня 2008 г. № 102-ФЗ «Об обеспечении единства измерений»
- [2] Технический регламент Таможенного союза ТР ТС № 014/2011 «Безопасность автомобильных дорог»

УДК 625.7/8:006.3/8

ОКС 93.080.20

Ключевые слова: материал геосинтетический, контроль качества, производственный контроль, приемочный контроль, входной контроль

БЗ 12—2018/74

Редактор *Н.А. Аргунова*
Технический редактор *В.Н. Прусакова*
Корректор *М.В. Бучная*
Компьютерная верстка *Е.О. Асташина*

Сдано в набор 26.12.2018. Подписано в печать 09.01.2019. Формат 60×84¹/₈. Гарнитура Ариал.
Усл. печ. л. 2,33. Уч.-изд. л. 1,87.

Подготовлено на основе электронной версии, предоставленной разработчиком стандарта

Создано в единичном исполнении ФГУП «СТАНДАРТИНФОРМ» для комплектования Федерального информационного фонда стандартов, 117418 Москва, Нахимовский пр-т, д. 31, к. 2.
www.gostinfo.ru info@gostinfo.ru